

Звукоизолированные короба SHUFT SIB d.100 S для круглых вентиляторов позволяют не только значительно снизить шум, но и погасить вибрацию работающего вентилятора

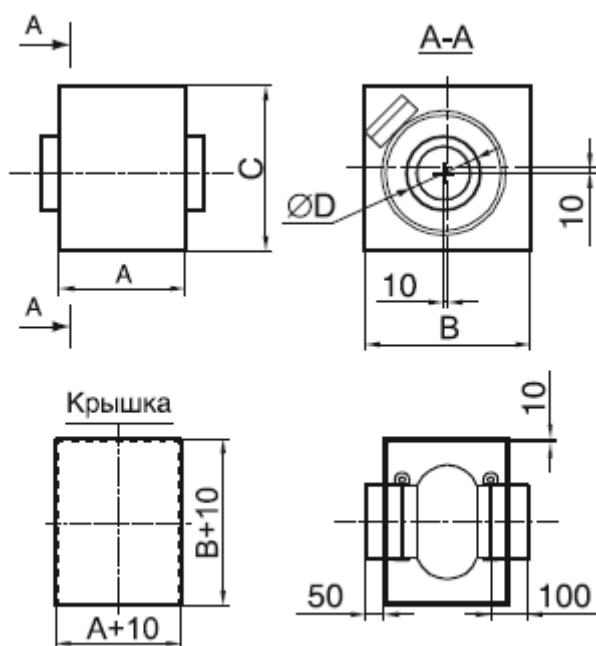
SHUFT SIB d.100 S позволяет:

- значительно снизить уровень шума, проникающего через стенки вентилятора
- исключить передачу вибрации с работающего вентилятора на систему воздуховодов
- исключить передачу вибрации с работающего вентилятора на систему креплений вентилятора

Комплектация SHUFT SIB d.100 S :

- Короб звукоизолирующий для вентилятора - 1 шт
- Ниппель Ф 100 - 2 шт
- Быстроразъемный хомут Shuft FCCr 100 - 2 шт
- Крышка - 1 шт

Габаритные размеры SHUFT SIB d.100 S



Модель вентилятора	Размер SIB, мм			
	D	A	B	C
CFs 100/100S, TUBE 100XL	100	315	310	305
CFs 125/125S, TUBE 125XL	125	315	310	305
CFs 160, TUBE 160XL	160	315	340	340
CFs 160S	160	337	395	395
CFs 200/200S, TUBE 200XL	200	337	395	395
CFs 250/250S, TUBE 250XL	250	340	395	395
CFs 315/315S, TUBE 315XL	315	395	465	465